

MWM D/TD 226.4 B - MOTOR-NR: _____

Rudolf-Diesel-Strasse 9 Telefon: 071 41 - 99 234 - 0
 71732 Tamm Fax: 071 41 - 99 234 - 44
 www.bbr-motoreninstandsetzung.de
 info@bbr-motoreninstandsetzung.de

Motor vorgesehen

mit Massenausgleich

ohne Massenausgleich

Verteilereinspritzpumpe

Reiheneinspritzpumpe

EP-Nummer

mit Nebenantrieb

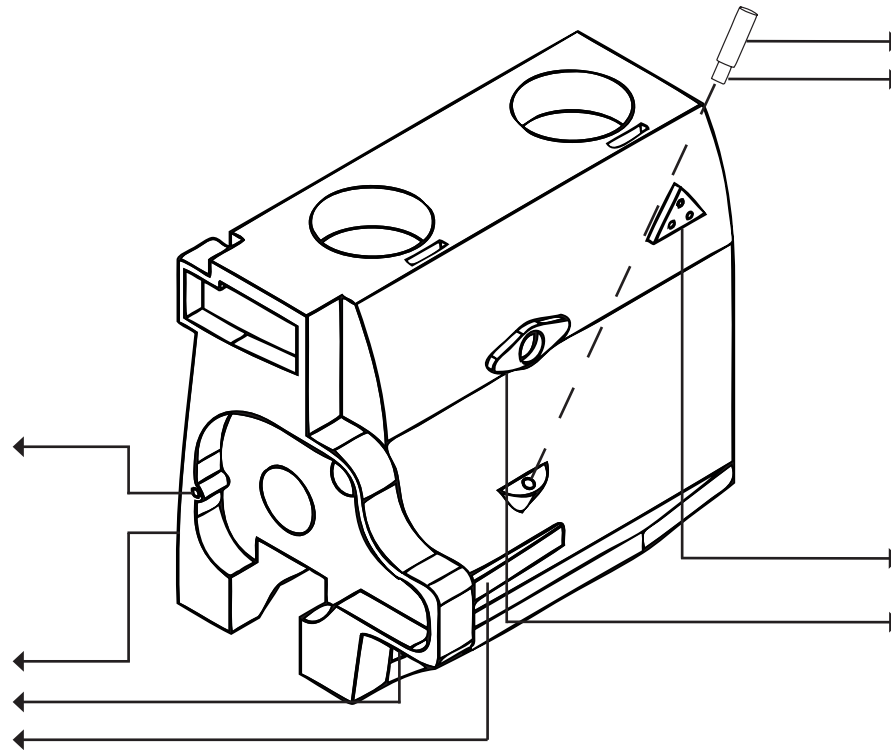
ohne Nebenantrieb

Position Ölmesstab

180 mm

100 mm

250 mm



Rohrstutzen für Ölmesstab

130 mm

55 mm

Ansaugkrümmer wassergekühlt

ja

nein

Position Kraftstoffförderpumpe

Befestigung an Einspritzpumpe

Befestigung am Motorblock
3x angeschraubt

Befestigung am Motorblock
2x angeschraubt

mit Zylinderköpfe

ohne Zylinderköpfe

.....
 Ort, Datum

.....
 Unterschrift

MWM D/TD 226.3 B - MOTOR-NR: _____

Rudolf-Diesel-Strasse 9 Telefon: 071 41 - 99 234 - 0
 71732 Tamm Fax: 071 41 - 99 234 - 44
 www.bbr-motoreninstandsetzung.de
 info@bbr-motoreninstandsetzung.de

Verteilereinspritzpumpe

Reiheneinspritzpumpe

EP-Nummer

schwache Ölpumpe

starke Ölpumpe

Position Ölmesstab

180 mm

100 mm

250 mm

Rohrstutzen für Ölmesstab

130 mm

55 mm

Position Kraftstoffförderpumpe

Befestigung an Einspritzpumpe

Befestigung am Motorblock
3x angeschraubt

Befestigung am Motorblock
2x angeschraubt

mit Zylinderköpfe

ohne Zylinderköpfe

Zylinderköpfe
mit wassergekühltem Ansaugrohr

ohne wassergekühltem Ansaugrohr

.....
 Ort, Datum

.....
 Unterschrift